



**AP 125**

Art.nr.: [FIT000060](#)

Productcategorie: Klemmen

## Technische data

### VERPAKKING

Gewicht 0.17 kg

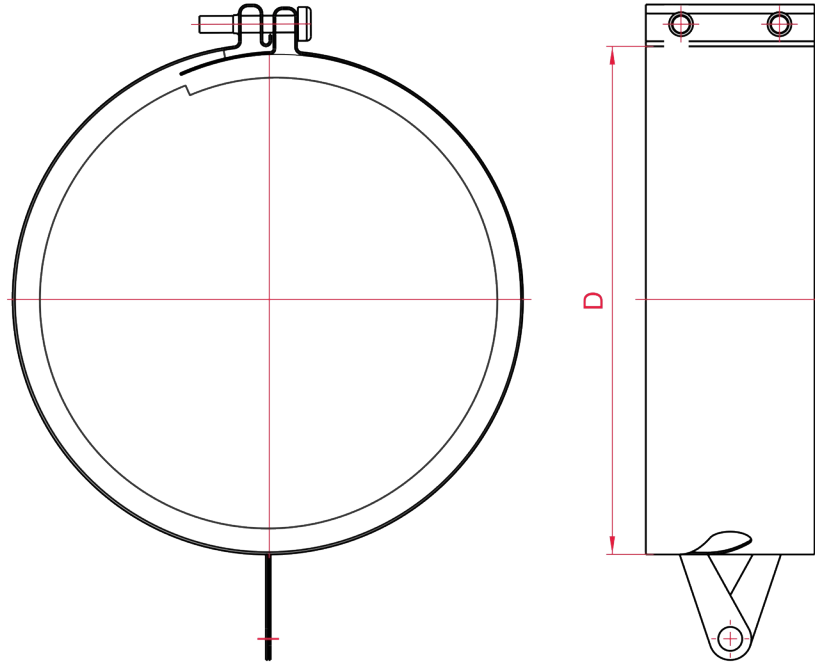
Unit verpakt als één deel Stuk

### CONSTRUCTIE

Materiaal Gegalvaniseerd staal

### Afmetingen

---



ØD [mm]

125