

# PE-FLEX<sup>®</sup> Haakse aansluitplenum $\varnothing 90$ kunststof

## BESCHRIJVING

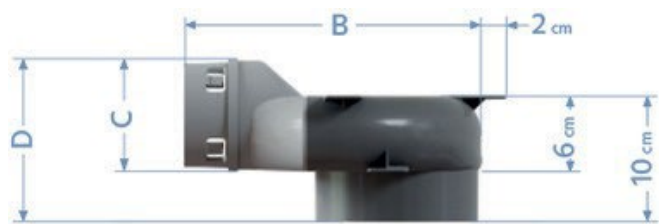
Het plenum is volledig gemaakt van duurzaam polypropyleen. Alle adapters zijn voorzien van een eenvoudig gebouwde pakking en een KLIK-verbinding, die de installatie aanzienlijk versnelt en de dichtheid garandeert. Geschikt voor PE-FLEX<sup>®</sup> kanalen van  $\varnothing 90$  mm.

Hij is verkrijgbaar met een aansluituit van  $\varnothing 125$  mm voor directe aansluiting op de verdeler of met een tuit van  $\varnothing 123$  mm voor verlenging.

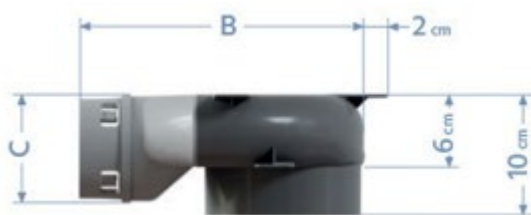


## Technische gegevens

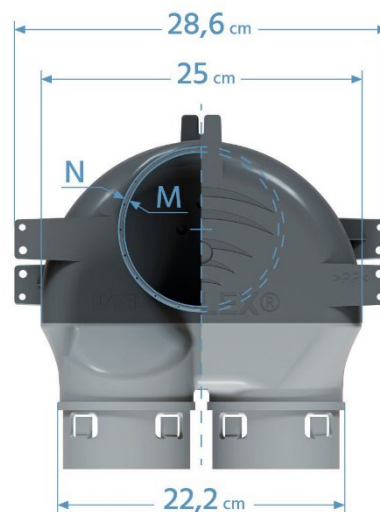
### Afmetingen



Vloerplenum



Plafondplenum



(M) buitenbus (N) Binnenbus

		2z90/125
		2z90/123
<b>M</b>	Diameter aansluiting voor hulpstuk buitenbus [mm]	125
<b>N</b>	Diameter voor kanaal binnenbus [mm]	123
	Hoogte van het plenumhuis [mm]	60
<b>C</b>	Hoogte van de aansluituit [mm]	103
	Breedte zonder montagebeugels [mm]	250
	Breedte met montagebeugels [mm]	286
<b>A</b>	Breedte met montagebeugels [mm]	222
<b>B</b>	Diepte zonder montagebeugel [mm]	250
	Diepte met montagebeugle [mm]	270
	Lengte van de aansluituit [mm]	40
	Totale hoogte van het plenum (huis + tuit) in plafonduitvoering [mm]	100
<b>D</b>	Totale hoogte van plenum (huis + tuit) in vloeruitvoering	145